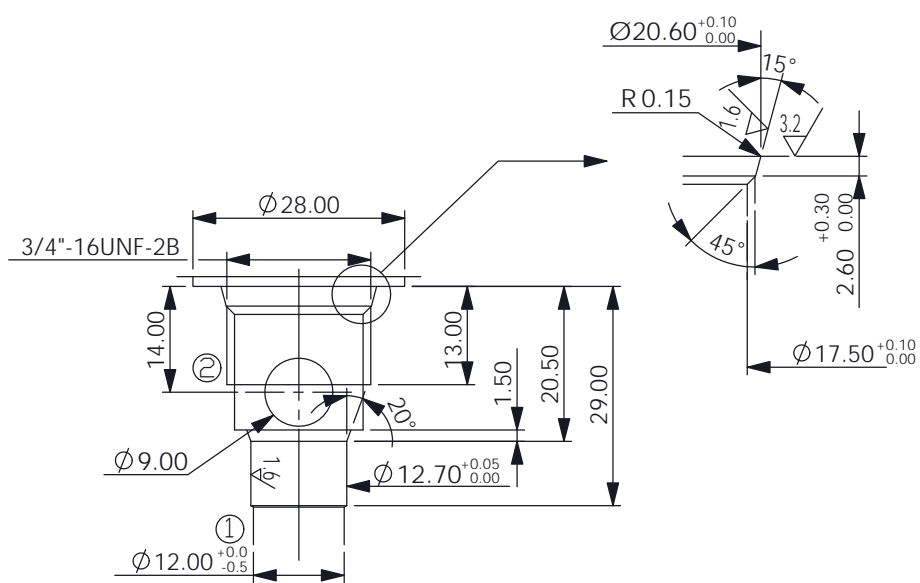


成型孔:08W-2

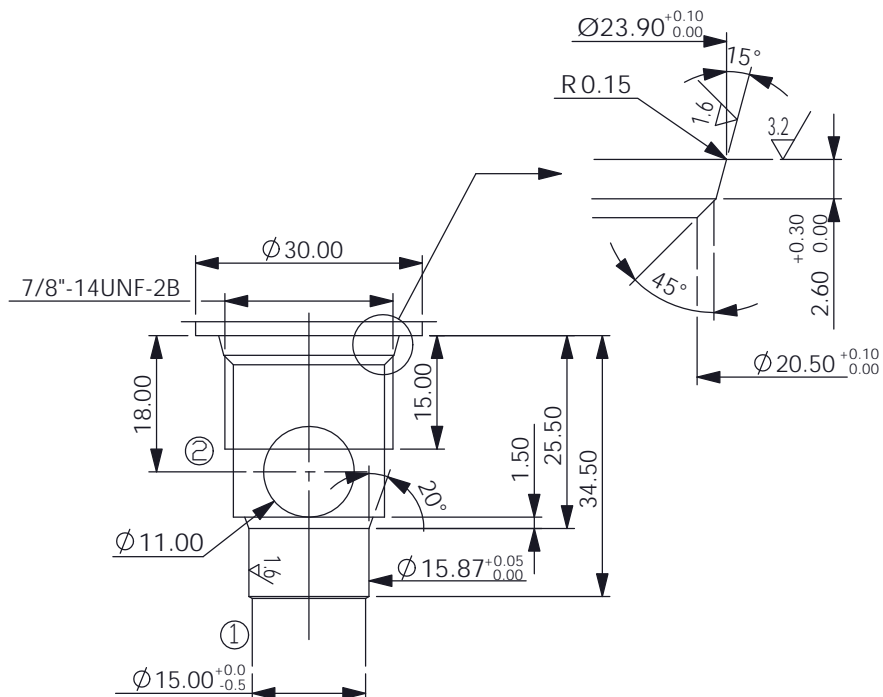


◎ 0.03

⊥ 0.02

尺寸單位:mm

成型孔:10W-2



◎ 0.03

⊥ 0.02

尺寸單位:mm